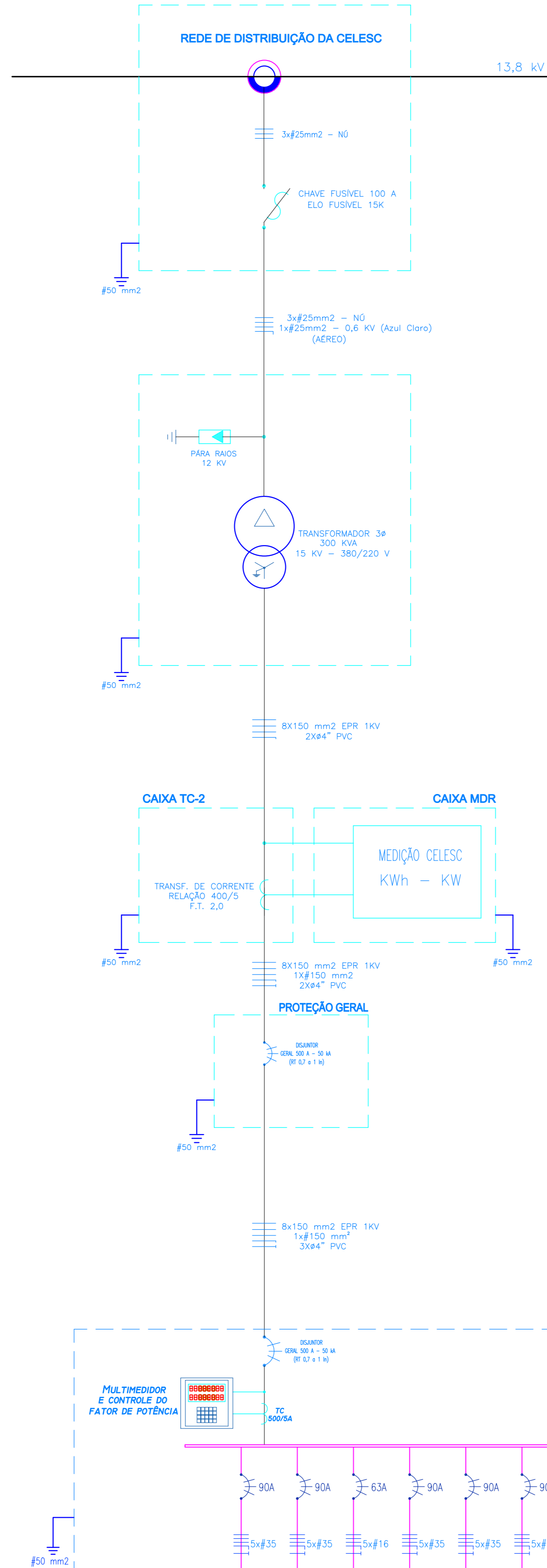


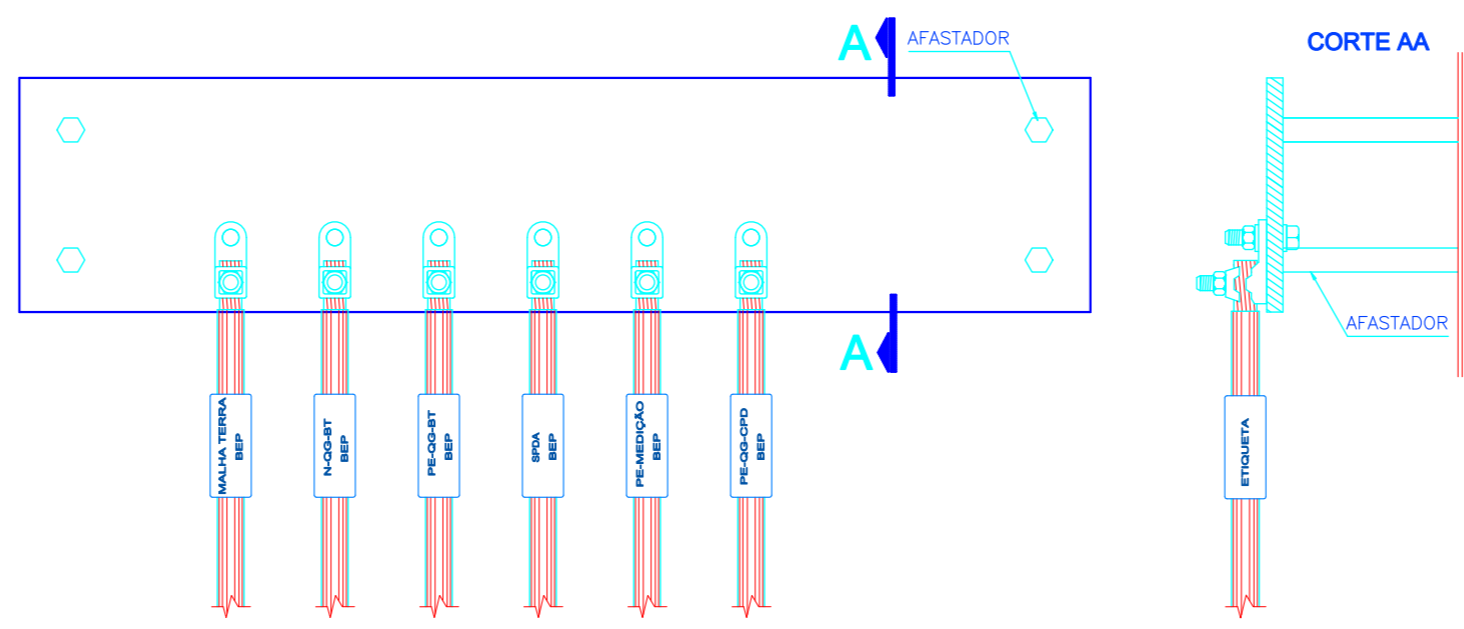
# DIAGRAMA UNIFILAR GERAL

A	REDE CELESC DERIVAÇÃO EM ALTA TENSÃO	CHAVE FUSIVEL 100A/15KV	REDE AÉREA
	TRECHO AÉREO	CABO DE COBRE #23mm <sup>2</sup>	
B	TRANSFORMADOR PARTICULAR 300 KVA MONTADO EM CAVALETE	PARA-RAIOS 12,0 KV	
	CONDUTORES DE SAÍDA DO TRAFO	CABO DE COBRE 2x#150mm <sup>2</sup>	
C	CABINE DE MEDIÇÃO	TRANS. DE CORRENTE 400/5A	
	DISJUNTOR GERAL	TRIFÁSICO 500A 50kA	
D	QUADRO GERAL DE BAIXA TENSÃO	DISJ. PARCIAS DISJ. GERAL 500A 50kA	
	INTERLIGAÇÃO QG-BT	CABO DE COBRE 2x#150mm <sup>2</sup>	



Nº do circuito	01	02	03	04	05	06	07	08	09	10	11
Condutor (mm <sup>2</sup> )	35,0	35,0	16,0	35,0	35,0	35,0	10,0	10,0	25,0		
DEMANDA (W)	30,0	30,0	10,0	30,0	30,0	30,0	7,50	6,00	15,0		
Fase (RST)	RST	RST	RST	RST	RST	RST	RST	RST	RST		
LOCAL / EQUIPAMENTO	QG-TER-01	QG-TER-02	QG-CEF	QG-SUP-01	QG-SUP-02	QG-ANEXO	CAPACITOR	QG-ILEX	QG-CPD	RESERVA	RESERVA
										DPS - FASES 275 V - 4,0 kA	

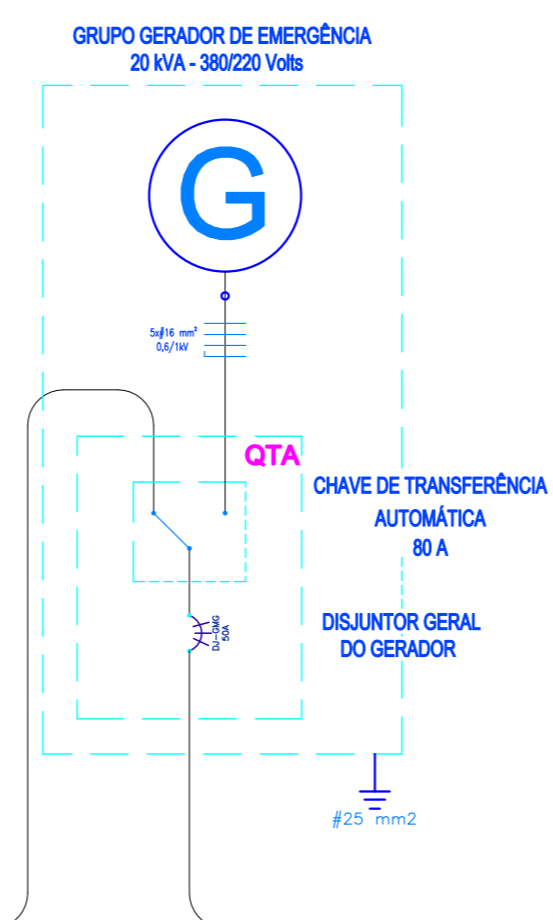
BARRA DE EQUALIZAÇÃO PRINCIPAL  
VISTA FRONTAL



Obs.: Localizado no interior da caixa BEP 50x35x20cm  
Deverá reunir todos as barras de aterramentos dos quadros de distribuição, neutros, telecomunicações e massas metálicas dos equipamentos da SE.  
Conforme item 6.3 NT-03 Adendo 02.

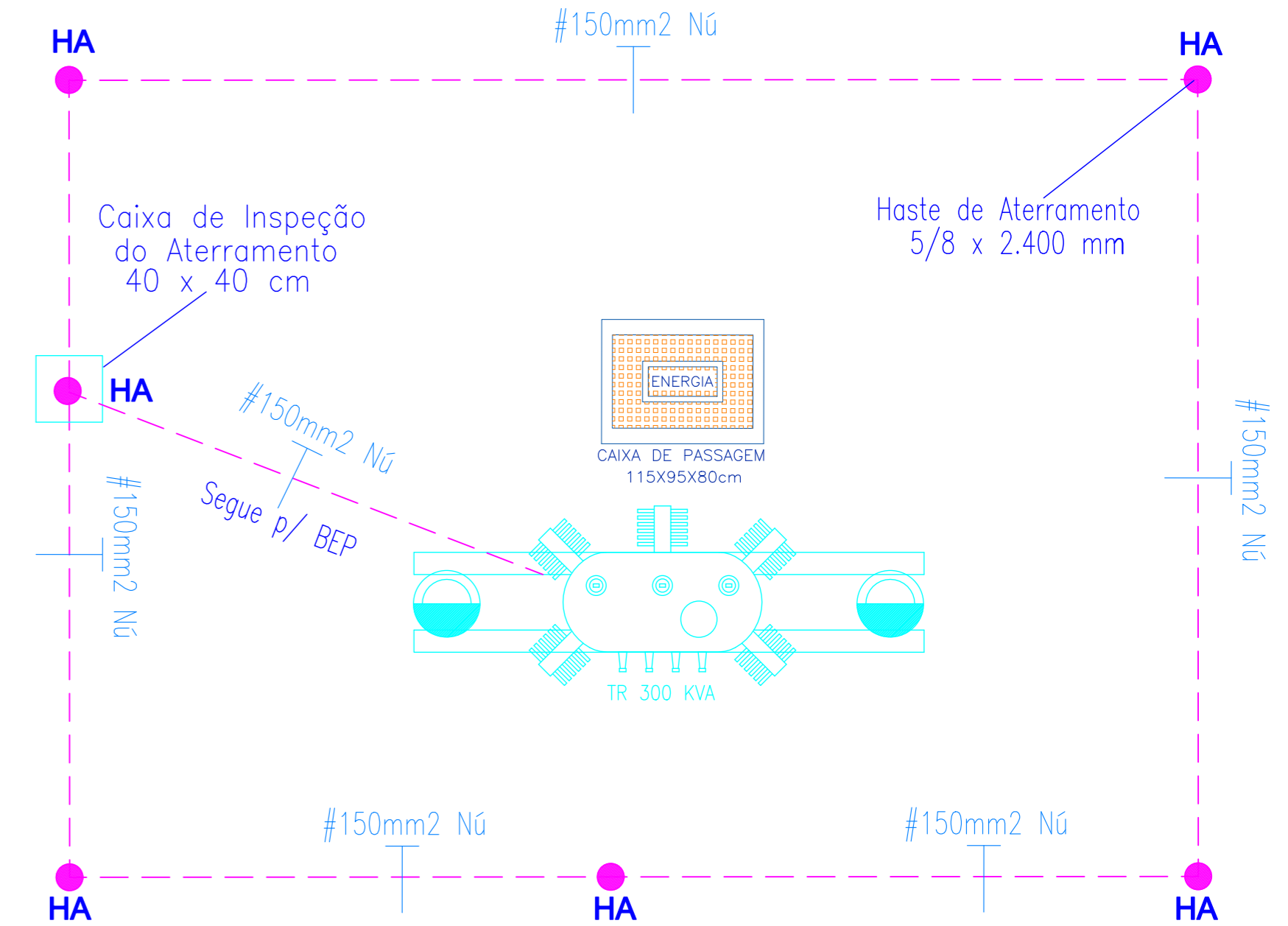
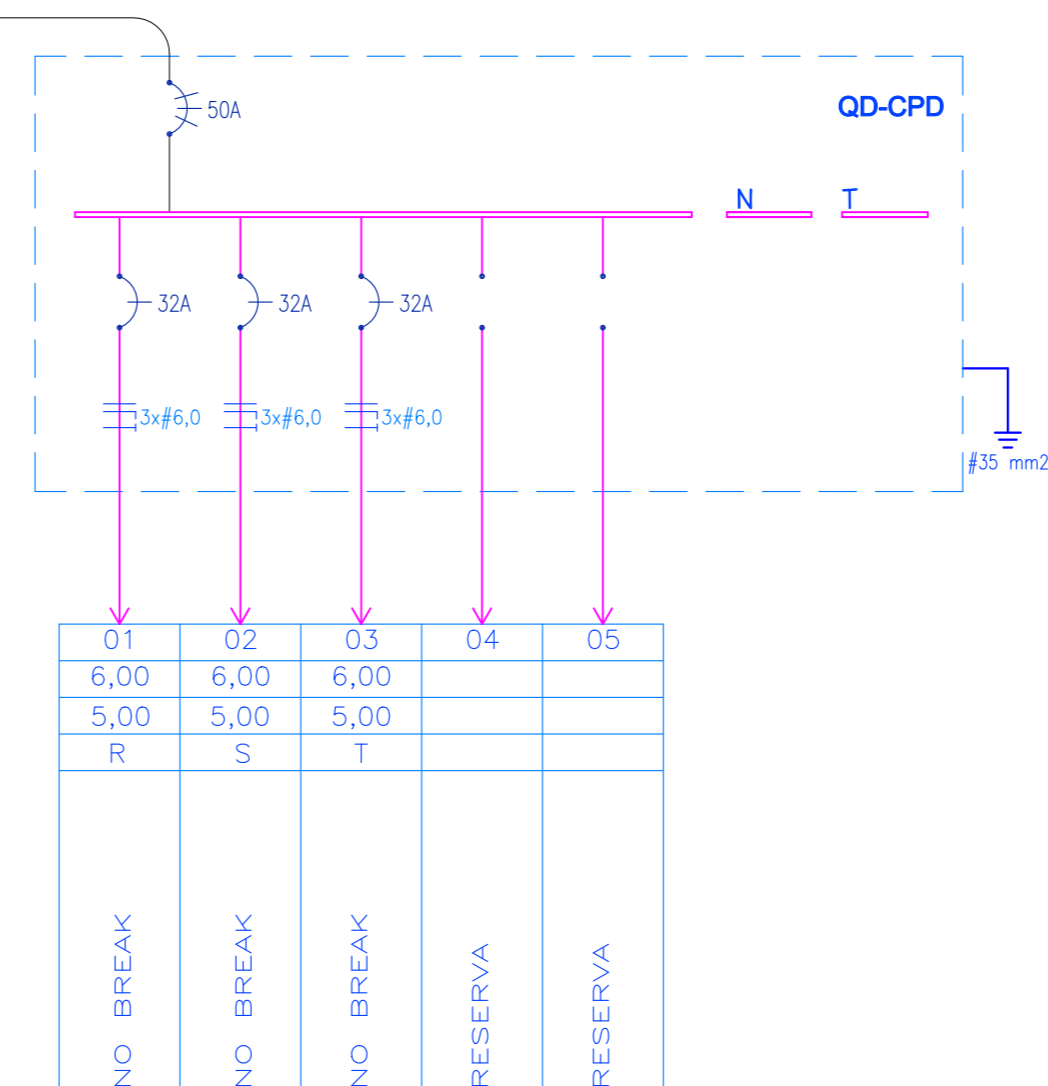
BARRA DE EQUALIZAÇÃO PRINCIPAL - BEP

NOTA:  
- O Grupo gerador é existente e de uso exclusivo para as cargas do CPD.

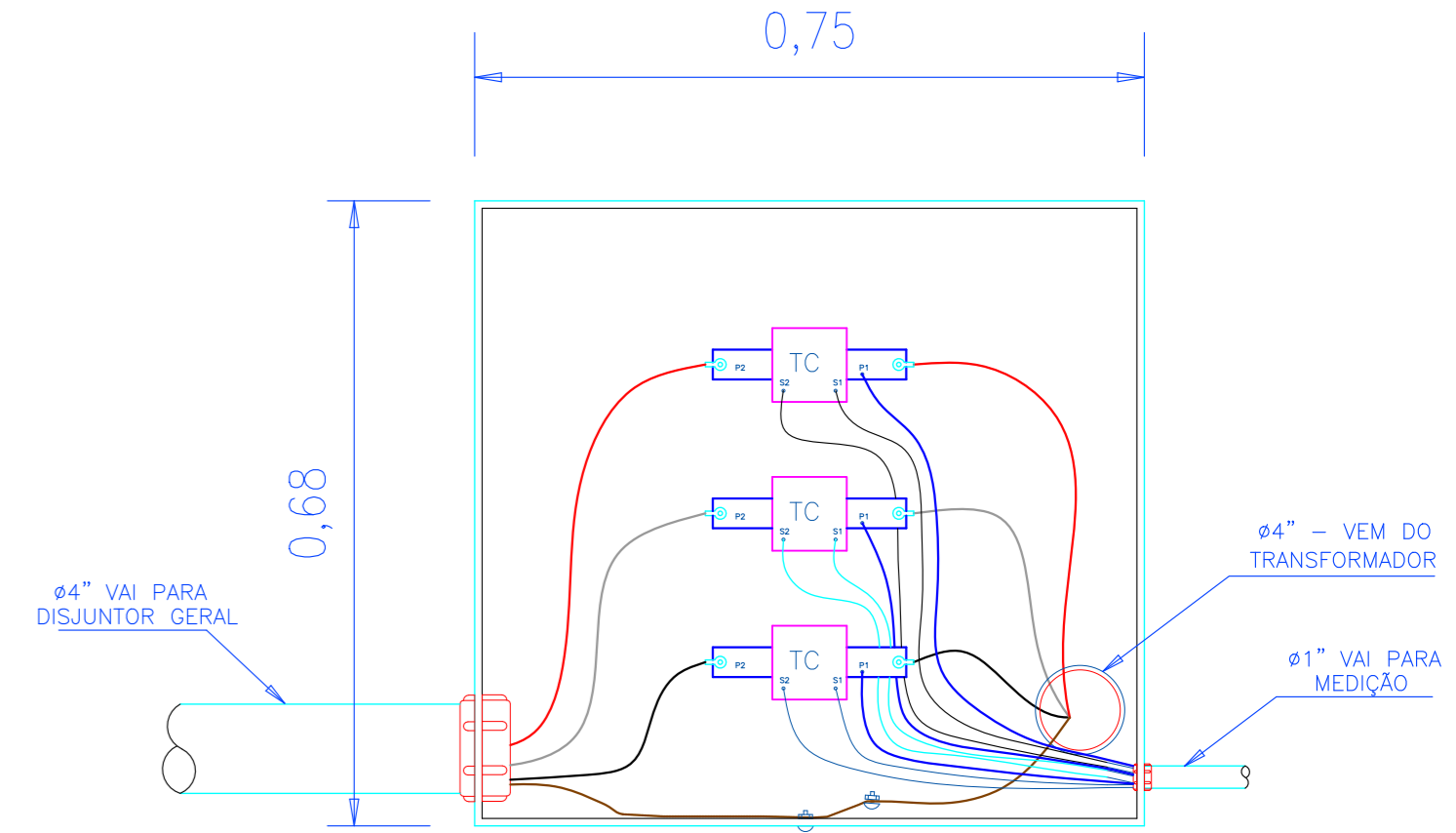


**SIMBOLOGIA DAS PROTEÇÕES**

	10A DISJUNTOR UNIPOLAR, In 10A, CONFORME IEC 947-2
	20A DISJUNTOR BIPOLAR, In 20A, CONFORME IEC 947-2
	50A DISJUNTOR TRIPOLAR, In 60A, CONFORME IEC 947-2
	INTERRUPTOR DIFERENCIAL SENSIBILIDADE 30 mA
	FUSIVEL NH
	DISPOSITIVO DE PROTEÇÃO CONTRA SOBRETENSÕES - 40 kA



PLANTA BAIXA DA SUBESTAÇÃO  
Escala: 1:25



CAIXA PARA TRANSFORMADORES DE CORRENTE LIGAÇÃO INTERNA

NOTAS/CARIMBOS:  
Revisado em 24/10/2012 para adequação às solicitações do proprietário.

ASSINATURAS:  
ENGR. LUIZ ANDRÉ LAGO  
CREA/SC - 36.513-5

ELABORAÇÃO		RESP. TÉCNICO	
PROJETOS ENGENHARIA		ENGR. LUIZ ANDRÉ LAGO CREA/SC - 36.513-5	
PROPRIETÁRIO			
CREA-SC Conselho Regional de Engenharia e Agronomia de SC			
MUNICÍPIO / UF	LOCAL	PROJETO	ARQUIVO
Florianópolis/SC	Rod. Admar Gonzaga, 2125 - Itacorubi	INSTALAÇÕES ELÉTRICAS	
DESENHO	LAL	CONTEÚDO	FOLHA Nº
		DIAGRAMA UNIFILAR	02/03
ESCALA	INDICADA	PLANTA BAIXA DA SUBESTAÇÃO	
DATA	Setembro/2011		